

# 明德扬科技教育有限公司

## 测试文件中 for 循环的使用练习

官 网: [www.mdj-edu.com](http://www.mdj-edu.com)

淘 宝: [mdj-edu.taobao.com](http://mdj-edu.taobao.com)

QQ 群: 97925396

QQ 咨询: 158063679

明德扬点拔FPGA课程

## 一、练习要求说明

请下载报文检测模块代码文件。

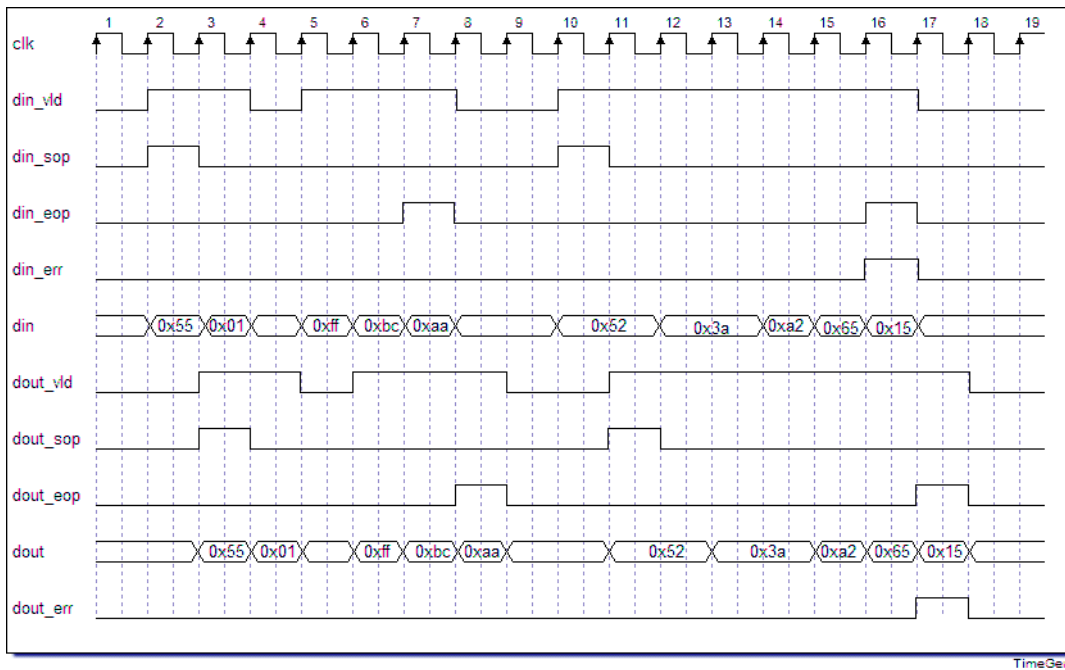
报文检测模块功能是对输入的报文进行检测，检查 sop 和 eop 是否匹配。如果不匹配，则对报文进行处理。

模块的接口信号如下：

信号名	I/O	位宽	说明
clk	I	1	系统工作时钟
rst_n	I	1	系统复位信号
din_sop	I	1	当 vld=1 时才有效，输入报文头指示信号
din_eop	I	1	当 vld=1 时才有效，输入报文尾指示信号
din_vld	I	1	输入数据有效标志，高电平有效
din_err	I	1	输入报文错误指示，在 eop 有效时才有效
din	I	8	输入数据总线
dout_sop	O	1	当 vld=1 时才有效，输出报文头指示信号
dout_eop	O	1	当 vld=1 时才有效，输出报文尾指示信号
dout_vld	O	1	输出数据有效标志，高电平有效
dout	O	8	输出数据总线
dout_err	O	1	输出报文错误指示，在 eop 有效时才有效

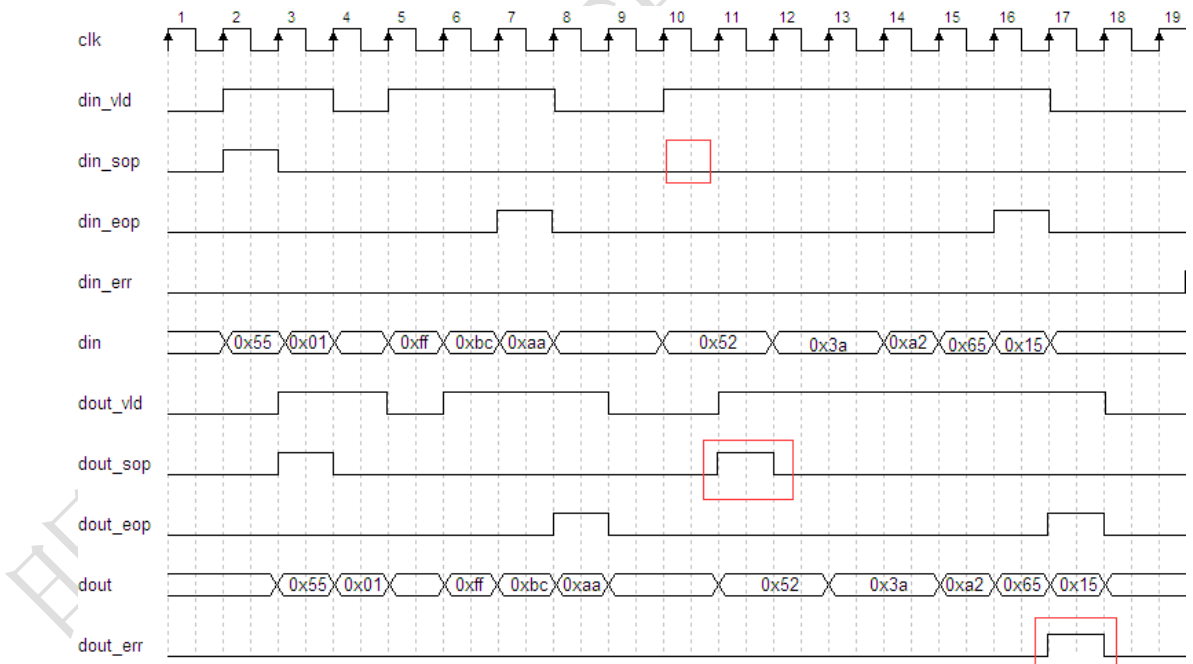
检测 sop eop 是否匹配的方法如下：

- 正常的报文，是 sop eop 先后成对出现的。
- 复位后，第一个有效数据正常是 sop，否则认为丢失了 sop。
- eop 后，第一个有效数据正常是 sop，否则认为是丢失了 sop。
- sop 之后，正常的是先遇到 eop，再遇到下一个报文的 sop。如果 sop 之后，没看到 eop，就又收到 sop，说明之前丢失了 eop。

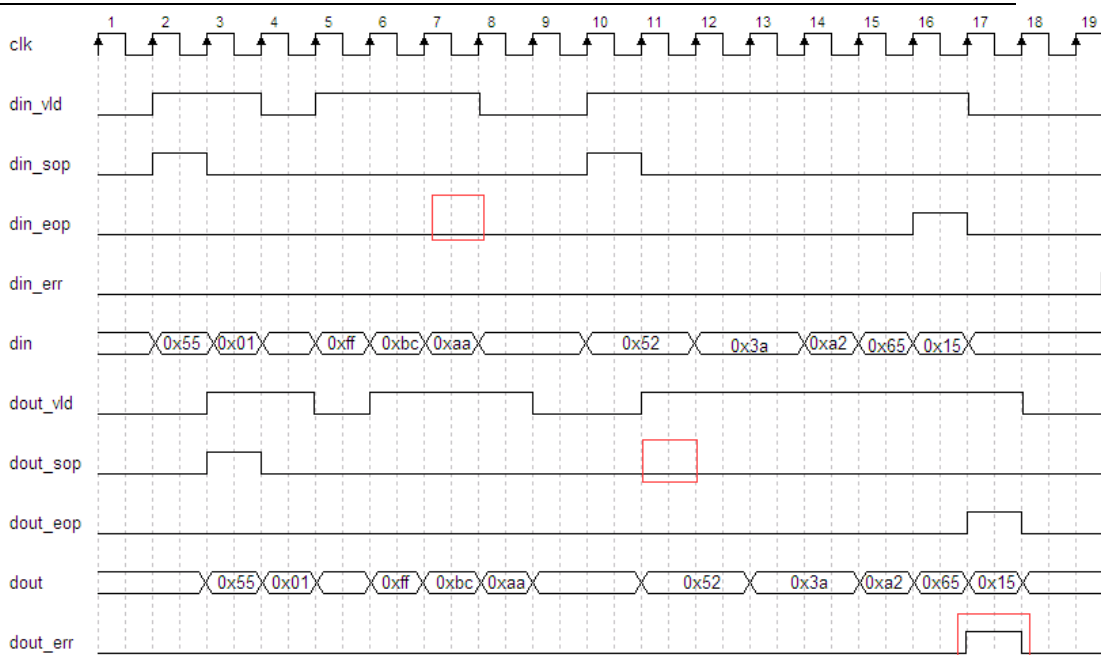


包文检测模块需要对异常包文进行检测和处理。处理方法如下：

(a) 如果输入丢失了 sop，则输出补 sop，并将报文标错，如下图。



(b) 如果前一个报文丢失了 eop，则将当前报文的 sop 丢弃，并将当前报文标错。（即两个报文合二为一），如下图。



工程位置（在视频说明中有链接）：

## 二、练习要求

编写测试文件，按顺序发送以下报文（报文之间的间隔为 3 字节，din\_err 均为 0）：

- sop eop 匹配、长度为 100 字节，数据在 sop 时为 0，然后数据递增的报文
- sop eop 匹配、长度为 90 字节，数据在 sop 时为 0，然后数据递增的报文
- 缺 sop、长度为 110 字节，数据在 sop 时为 0，然后数据递增的报文
- sop eop 匹配、长度为 10 字节，数据在 sop 时为 0，然后数据递增的报文
- 缺 sop、长度为 11 字节，数据在 sop 时为 0，然后数据递增的报文
- sop eop 匹配、长度为 30 字节，数据在 sop 时为 0，然后数据递增的报文